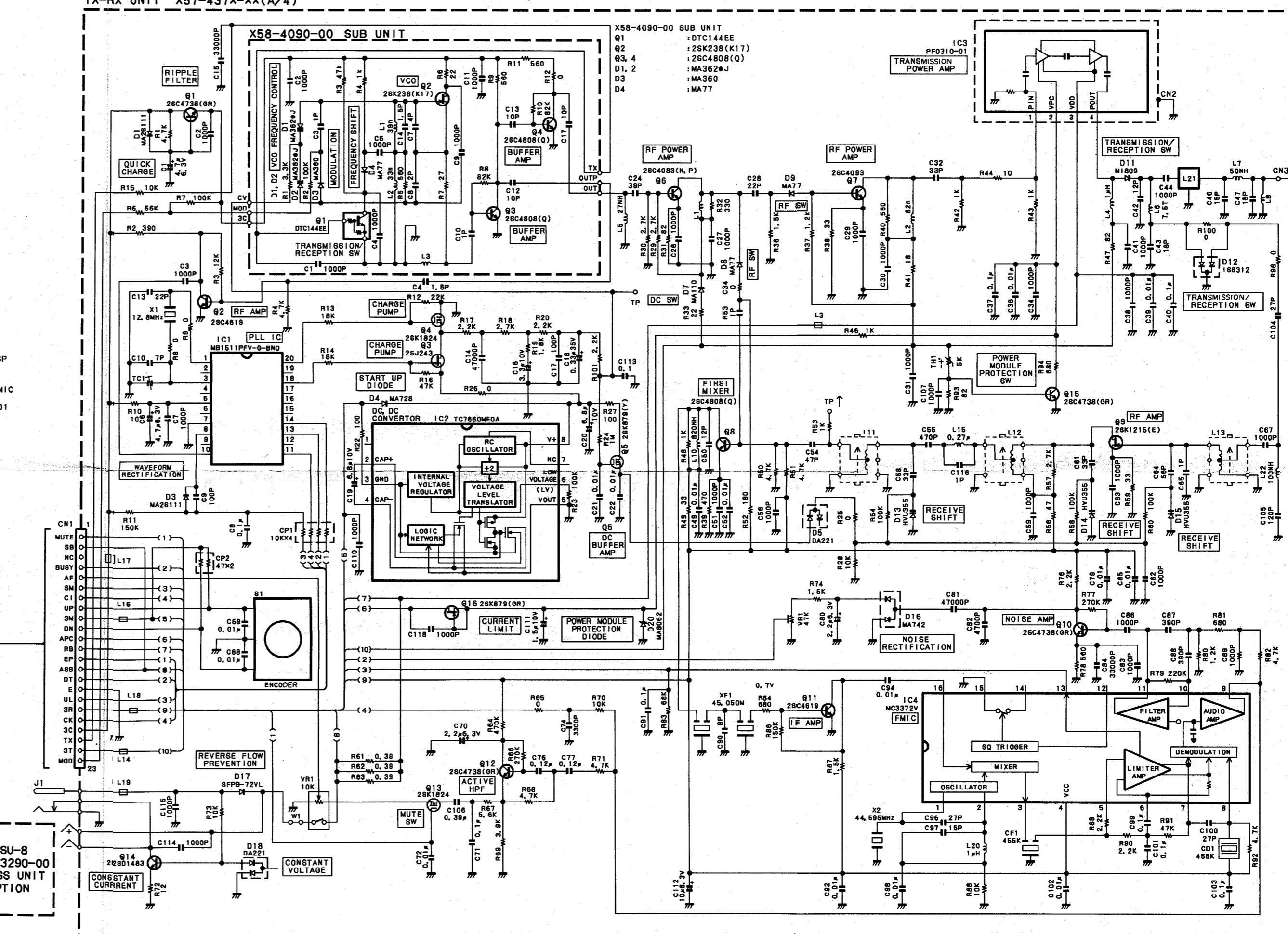
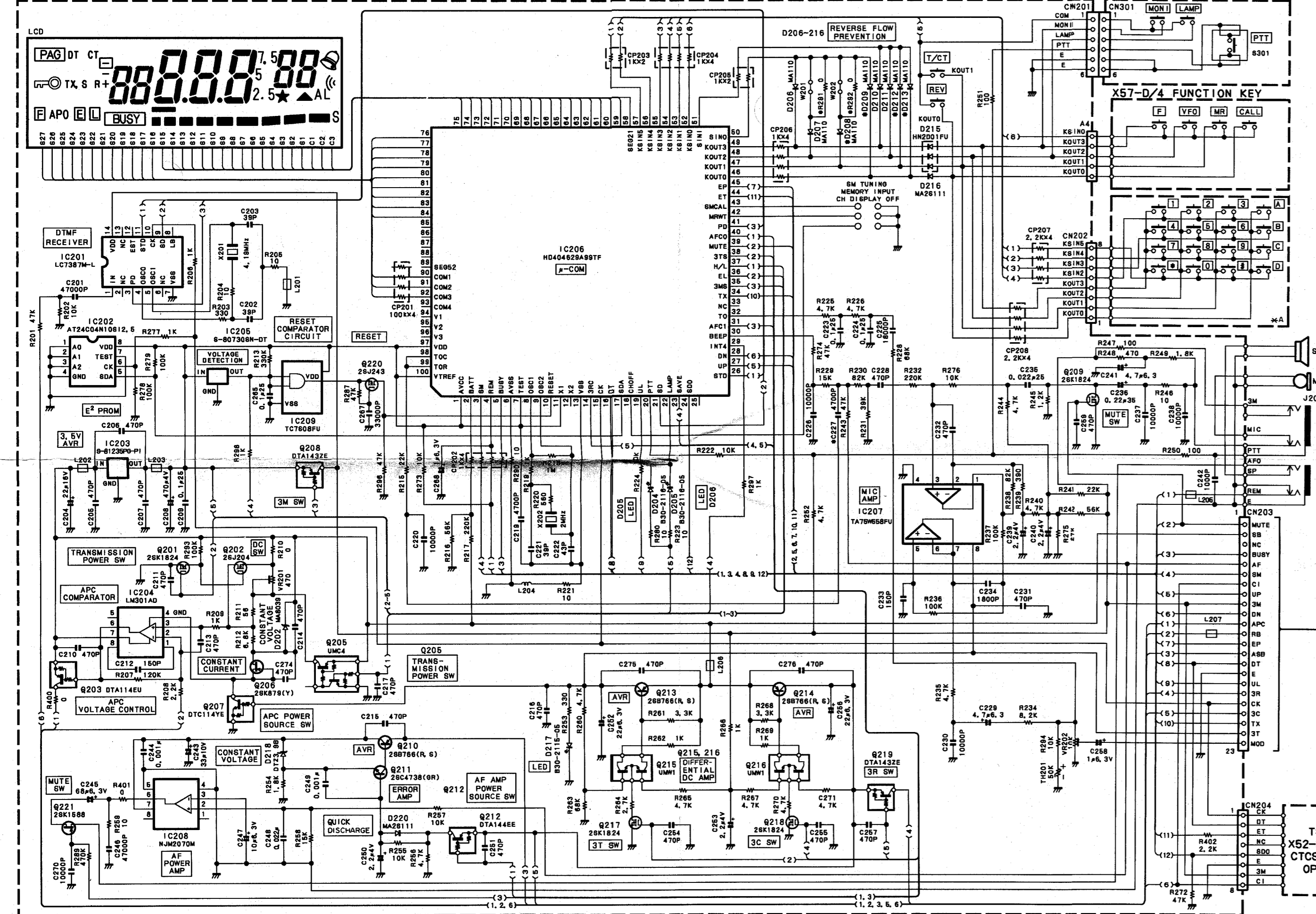


TH-22A/22AT/22E SCHEMATIC DIAGRAM



TH-22A	K	Q-11	YES	YES	NO	NO	YES	YES
TH-22A	X	Q-71	YES	YES	NO	NO	YES	OPTION
TH-22A	E	E-271	YES	YES	YES	YES	YES	OPTION
TH-22A	E	E-272	NO	YES	YES	YES	YES	OPTION
TH-22A	M	Q-21	YES	NO	YES	YES	YES	OPTION
TH-22A	M	Q-21	YES	NO	YES	YES	YES	OPTION
TH-22A	M	Q-22	NO	NO	YES	YES	YES	OPTION
TH-22A	M	Q-22	NO	NO	NO	YES	YES	OPTION
TH-22A	M	Q-22	YES	NO	NO	YES	NO	OPTION
TH-22A	M	Q-22	YES	NO	NO	YES	NO	OPTION

(A/4)	IC1	MB1511PFV-G-BND
IC1	IC1	TC760ME0A
IC2	IC2	PF0310-01
IC3	IC3	MC3372V
Q1, 10, 12, 15	Q1, 10, 12, 15	28C4738(OR)
Q2, 11	Q2, 11	28C4619
Q3	Q3	28J243
Q4, 13	Q4, 13	28K1824
Q5	Q5	28K879(Y)
Q6	Q6	28C4083(N, P)
Q7	Q7	28C4093
Q8	Q8	28C4808(Q)
Q9	Q9	28K1215(E)
Q14	Q14	28D1483
Q16	Q16	28K879(OR)
D1, 3	D1, 3	MA2811
D4	D4	MA728
D5, 18	D5, 18	DA221
D7	D7	MA110
D8, 9	D8, 9	MA77
D11	D11	MI809
D12	D12	168312
D13, 14, 15	D13, 14, 15	HVU355
D16	D16	MA742
D17	D17	5FPB-72VL
D20	D20	MA8062

(B/4)	IC201	LC7387M-L
IC202	IC202	AT24C04N10812.5
IC203	IC203	S-8123P60-P1
IC204	IC204	LM301AD
IC205	IC205	S-80738M-DT
IC206	IC206	HD04629A99TF
IC207	IC207	TAT7958FU
IC208	IC208	NJM2070M
IC209	IC209	TC7608FU
Q201, 209,	Q201, 209,	28K1824
217, 218	217, 218	
Q202	Q202	DTA114EK
Q203	Q203	DTA114EU
Q205	Q205	UMC4
Q206	Q206	28K879(Y)
Q207	Q207	DTC114YE
Q208, 219	Q208, 219	DTA143ZE
Q210, 213, 214	Q210, 213, 214	28B765(R, S)
Q211	Q211	28C4738(OR)
Q212	Q212	DTA144EE
Q215, 216	Q215, 216	UMW1
Q220	Q220	28J243
Q221	Q221	28K1688
D202	D202	MA8039
D204, D205	D204, D205	B30-2115-05
D206-213	D206-213	MA110
D215	D215	HN2001FU
D216, 220	D216, 220	MA2811
D217	D217	B30-2115-05
D218	D218	DT23, 9(B)